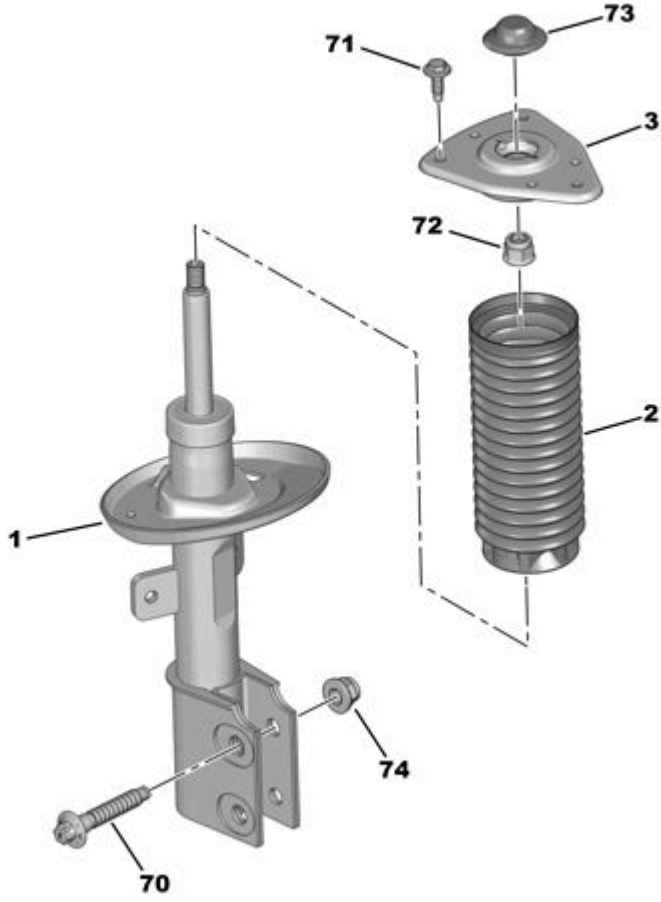




01.11.2024 434001A ÖN SÜSPANSİYON AMORTİSÖRÜ



09/2022

00115885

01	98 336 966 80	REACH	02	ÖN SÜSPANSİYON AMORTİSÖRÜ	
02	96 787 825 80	REACH	02	AMORTİSÖR ÇUBUĞU MUHAFAZASI	
03	98 004 797 80	REACH	02	AMORTİSÖR MESNEDİ	
70	98 007 517 80	REACH	04	AMORTİSÖR BAĞLANTI CIVATASI M14X150	
71	96 745 506 80	REACH	06	H RCN VİDA M8X125-30	
72	5036 15	REACH	04	(MUL) ALTI KÖŞE SOMUN M14X150	
73	98 010 947 80	REACH	02	ÖN SÜSPANSİYON MUHAFAZASI	
74	5211 14	REACH	04	AMORTİSÖR BAĞLANTI SOMUNU 14X150	